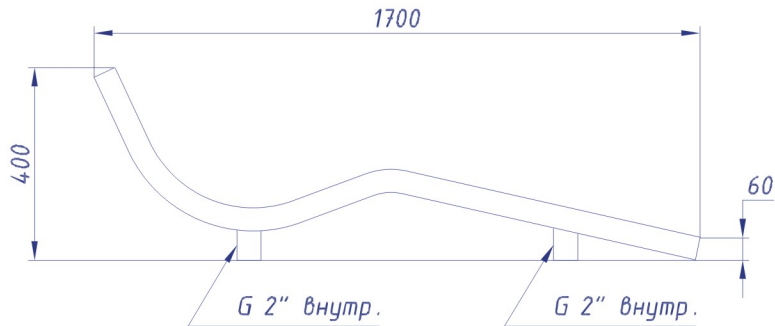
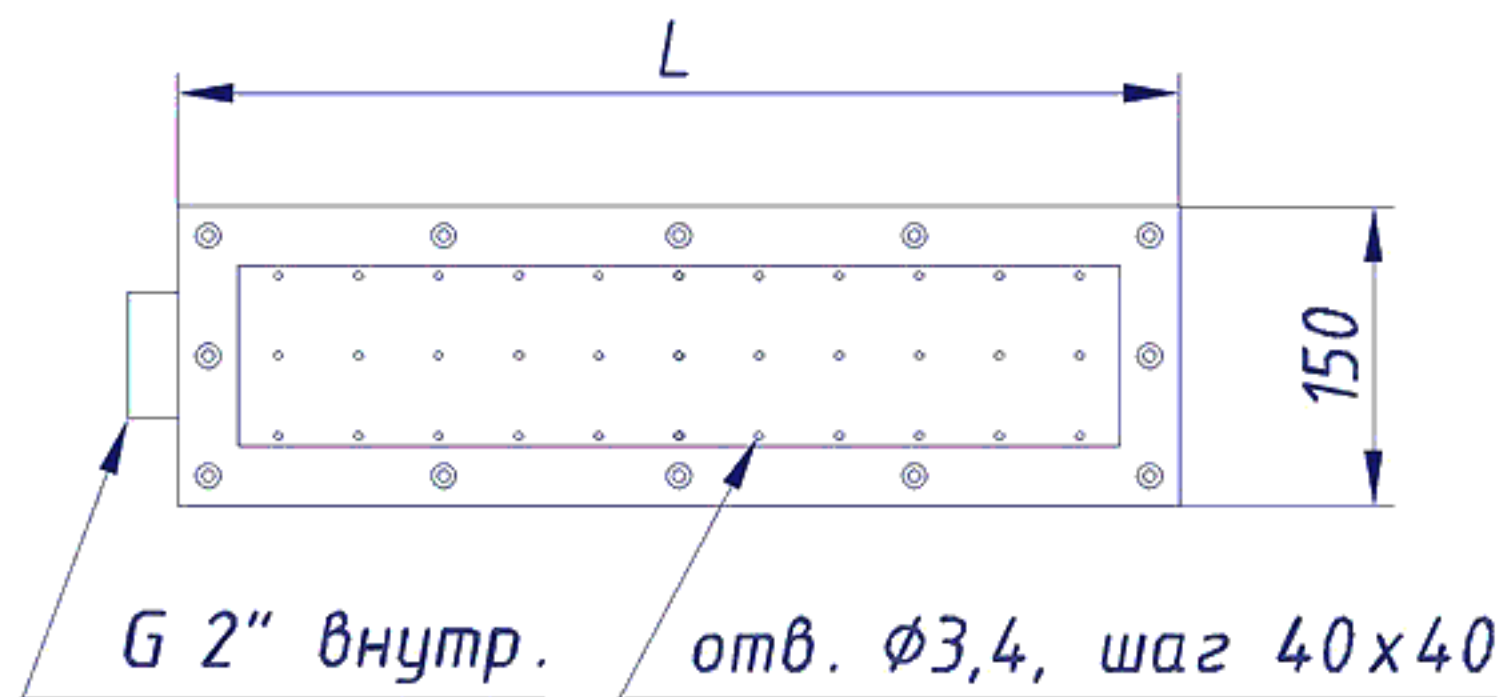


Аэромассажный лежак Волна.



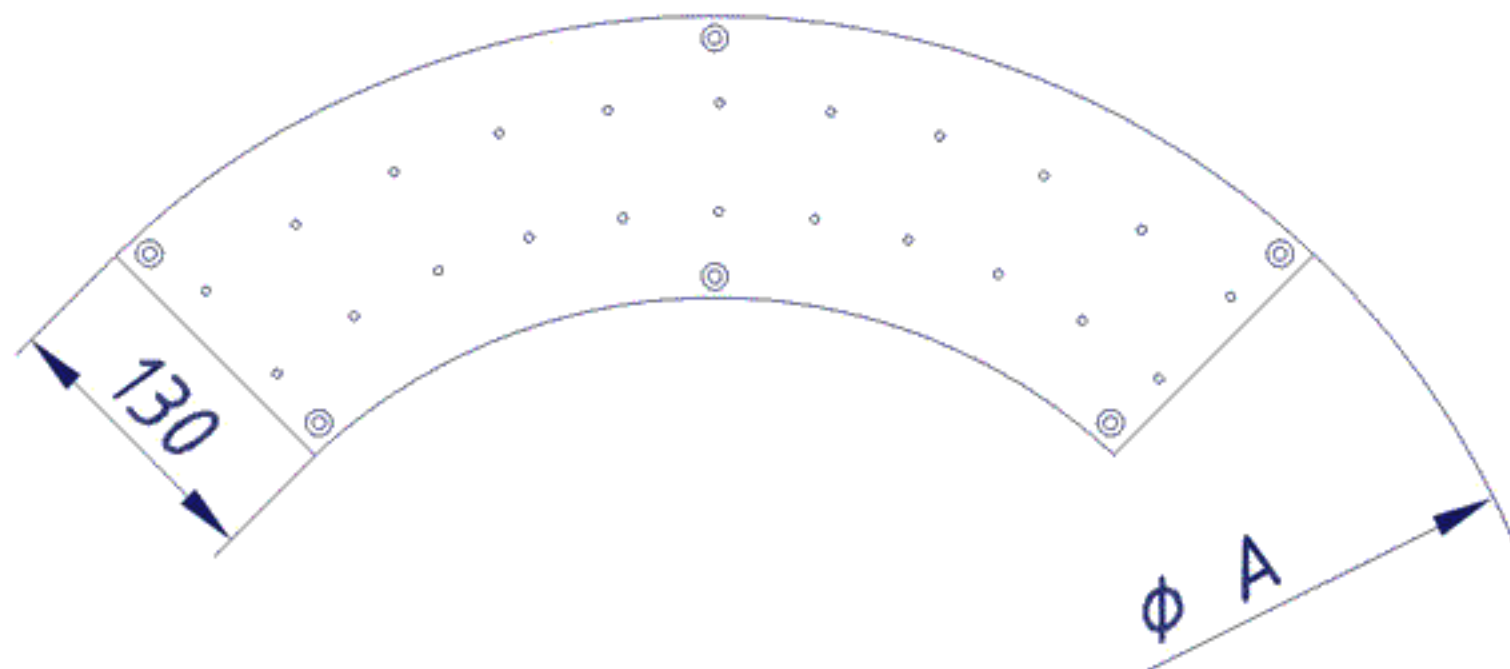
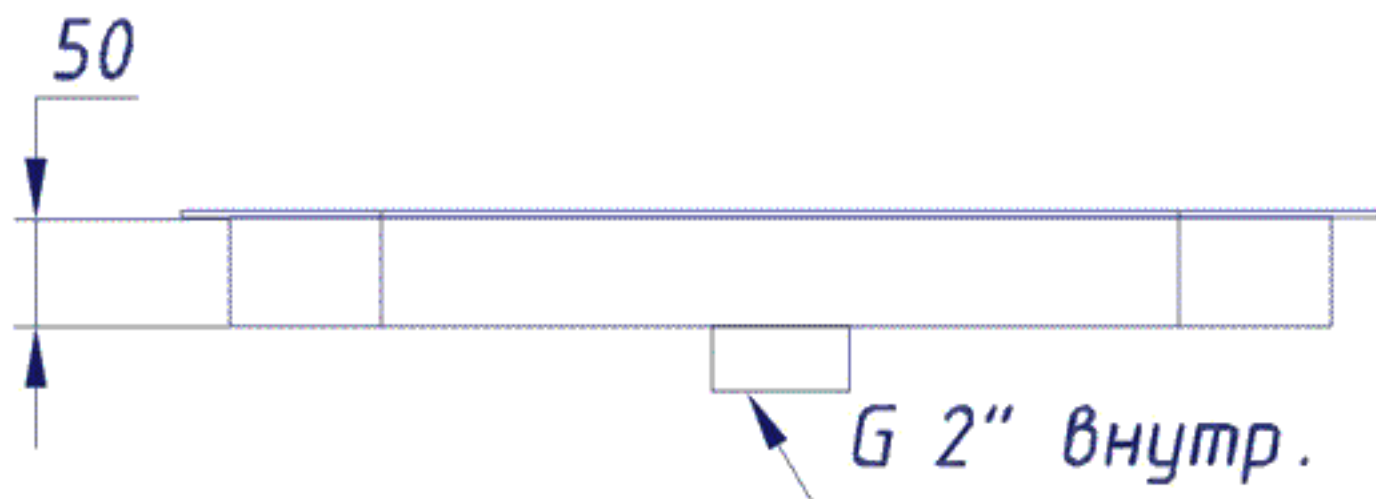
102 отв. $\phi 3$, шаг 60x60

Плато аэромассажное прямоугольное.



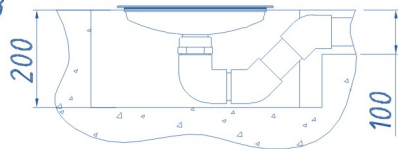
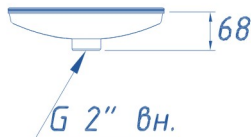
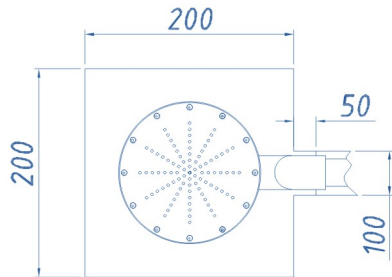
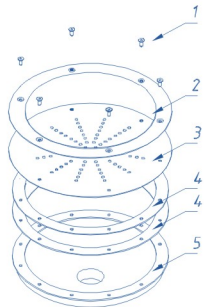
$$L = 500, 750, 1000$$

Аэромассажное кольцо



Форсунка аэромассажная диаметр 155 мм с подсоединением 2"

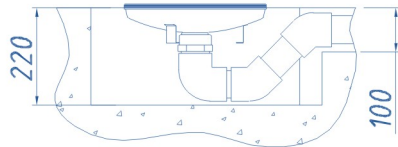
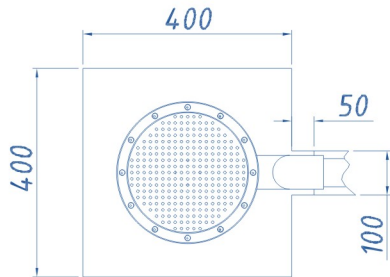
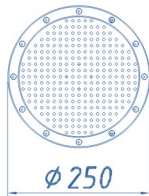
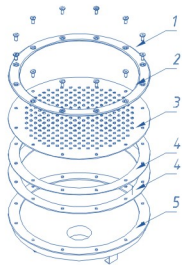
Форсунка аэромассажная – гейзер. Рассеивает нагнетаемый в воду воздух, образуя множество пузырьков и обладая хорошим массажным эффектом.



1	Винт М 6 (шестигр. 4мм)	6 шт.
2	Прижимной фланец	1 шт.
3	Перфорированный элемент	1 шт.
4	Уплотнительное кольцо	2 шт.
5	Корпус	1 шт.

Плато аэромассажное диаметрами 250 мм

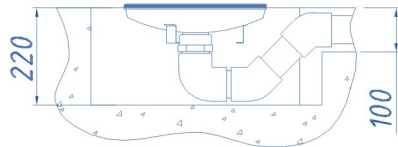
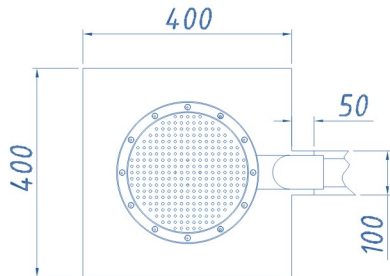
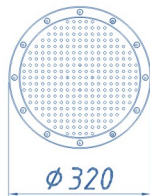
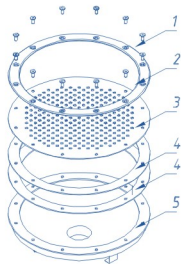
Рассеивающая форсунка - гейзер. Рассеивает нагнетаемый в воду воздух, образуя множество пузырьков и создавая массажный эффект. Имеетподсоединение с резьбой 2".



1	Винт М 6 (шестигр. 4мм)	12 шт.
2	Прижимной фланец	1 шт.
3	Перфорированный элемент	1 шт.
4	Уплотнительное кольцо	2 шт.
5	Корпус с анкерными элем.	1 шт.

Плато аэромассажное диаметрами 320 мм

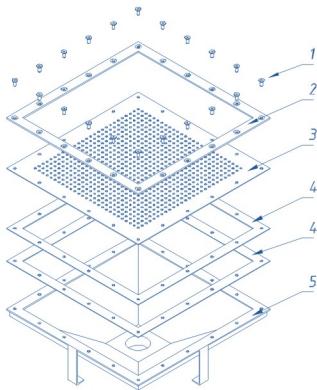
Рассеивающая форсунка – гейзер. Рассеивает нагнетаемый в воду воздух, образуя множество пузырьков и создавая массажный эффект. Имеет подсоединение с резьбой 2".



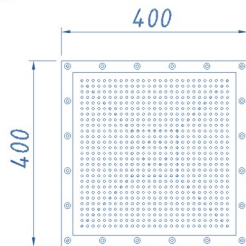
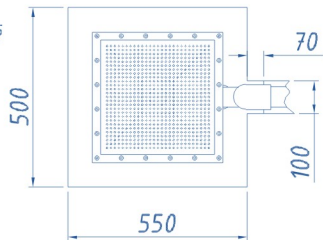
1	Винт М 6 (шестигр. 4мм)	12 шт.
2	Прижимной фланец	1 шт.
3	Перфорированный элемент	1 шт.
4	Уплотнительное кольцо	2 шт.
5	Корпус с анкерными элем.	1 шт.

Плато аэромассажное 400 x 400 мм

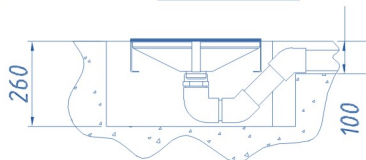
Плато аэромассажное – рассеивающая форсунка. Рассеивает нагнетаемый в воду бассейна воздух, тем самым образует множество пузырьков, делающих массажный эффект более мягким.



1	Винт М 6 (шестигр. 4мм)	20 шт.
2	Прижимной фланец	1 шт.
3	Перфорированный элемент	1 шт.
4	Уплотнительное кольцо	2 шт.
5	Корпус с анкерными элем.	1 шт.

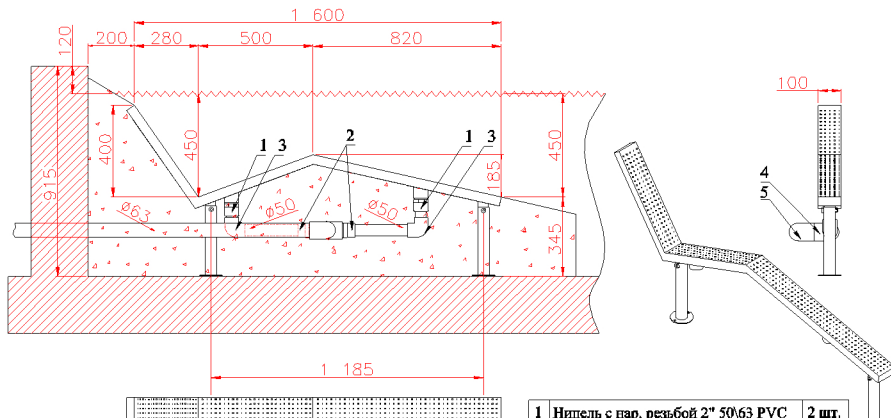


G 2" нар.



Аэромассажный лежак.

Аэромассажный лежак - расслабляющее устройство. Рассеивает нагнетаемый в воду бассейна воздух, тем самым образует множество пузырьков делающих массажный эффект более мягким (так называемый эффект жемчужной ванны). Лежак в отличие от аэромассажного плато позволяет полностью расслабить тело человека находящегося в зоне воздействия. Ориентировочный расход воздуха не менее 70 м3/час.



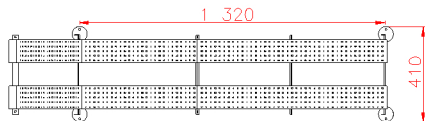
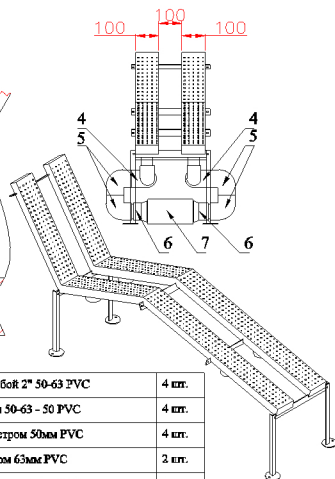
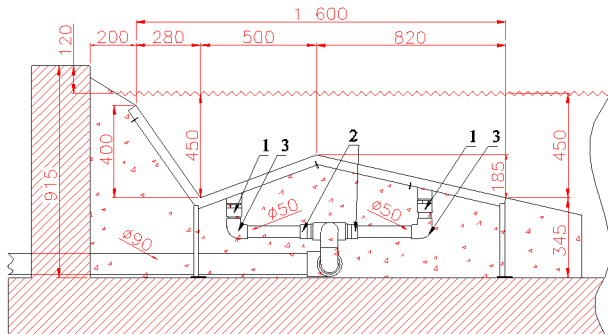
Винт	2 шт.
Гайка	2 шт.
Корпус лежака	1 шт.
Опора	2 шт.

Габариты тары	
Длина	1645 мм.
Ширина	110 мм.
Высота	475 мм.

1	Нипель с пар. резьбой 2" 50/63 PVC	2 шт.
2	Муфта переходная 50/63 - 50 PVC	2 шт.
3	Отвод 90 гр. диаметром 50мм PVC	2 шт.
4	Тройник диаметром 63мм PVC	1 шт.
5	Отвод 90 гр. диаметром 63мм PVC	1 шт.
Труба PVC диаметром 50мм 63мм		
Изделия 1.2.3.4.5.6.7. в комплект не входят		

Аэромассажный лежак двойной.

Аэромассажный лежак - расслабляющее устройство. Рассеивает нагнетаемый в воду бассейна воздух, тем самым образует множество пузырьков делающих массажный эффект более мягким (так называемый эффект жемчужной ванны). Лежак в отличии от аэромассажного плато позволяет полностью расслабить тело человека находящегося в зоне воздействия. Ориентировочный расход воздуха не менее 150 м³/час.



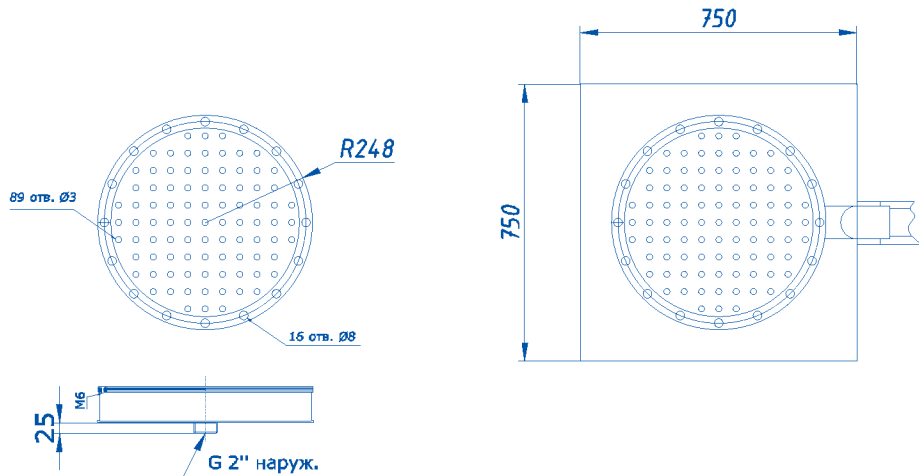
1	Нить с нар. резьбой 2" 50-63 PVC	4 шт.
2	Муфта переходная 50-63 - 50 PVC	4 шт.
3	Отвод 90 гр. диаметром 50мм PVC	4 шт.
4	Тройник диаметром 63мм PVC	2 шт.
5	Отвод 90 гр. диаметром 63мм PVC	4 шт.
6	Муфта переходная 75-90 - 63 PVC	2 шт.
7	Тройник диаметром 90мм PVC	1 шт.
Труба PVC диаметром 50мм 63мм 90мм		
Изделия 1.2.3.4.5.6.7. в комплекте не входят		

Ванн	4 шт.
Тайла	4 шт.
Корпус лежанки	1 шт.
Опоры	4 шт.

Габариты твры	
Длина	1645мм.
Ширина	350 мм.
Высота	475 мм.

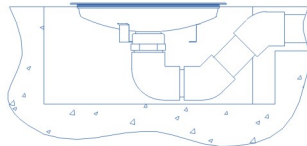
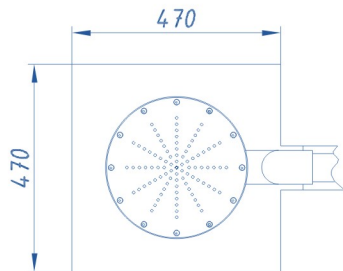
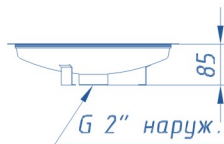
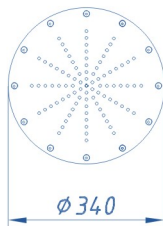
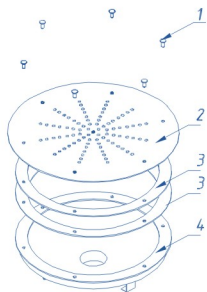
Плато аэромассажное диаметрами 500 мм

Рассеивающая форсунка – гейзер. Рассеивает нагнетаемый в воду воздух, образуя множество пузырьков и создавая массажный эффект. Имеет подключение с резьбой 2", монтаж – универсальный.



Плато аэромассажное диаметром 340 мм на бетон

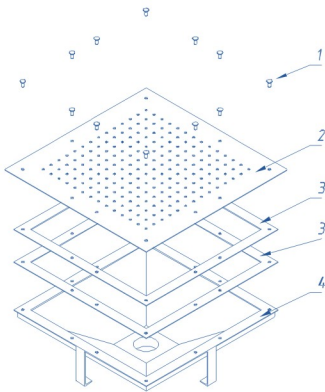
Плато аэромассажное – гейзер. Рассеивает нагнетаемый в воду воздух, образуя множество пузырьков и обладая хорошим массажным эффектом.



1	Винт М 6	6 шт.
2	Перфорированный элемент	1 шт.
3	Уплотнительное кольцо	2 шт.
4	Корпус с анкерными элем.	1 шт.

Плато аэромассажное 420 x 420 мм на бетон

Плато аэромассажное – рассеивающая форсунка. Рассеивает нагнетаемый в воду бассейна воздух, тем самым образует множество пузырьков, делающих массажный эффект более мягким.



1	Винт М 6	20 шт.
2	Перфорированный элемент	1 шт.
3	Уплотнительное кольцо	2 шт.
4	Корпус с анкерными элем.	1 шт.

